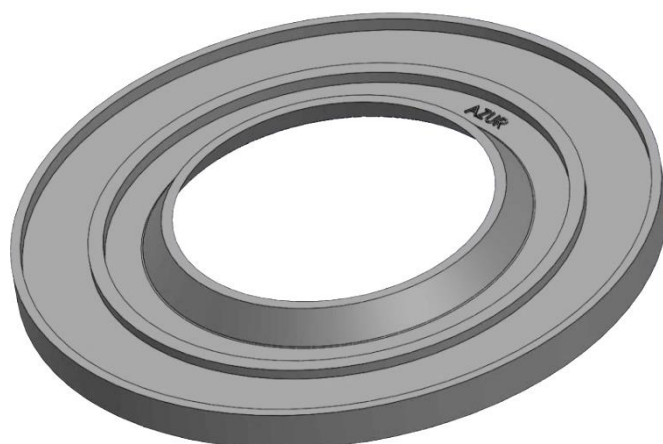
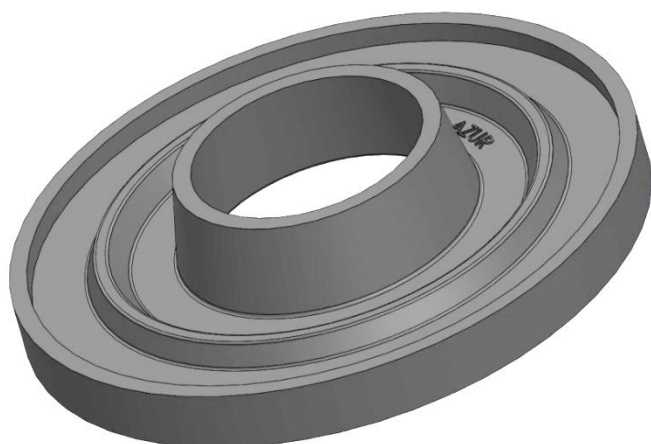


CONNECTEURS, JOINTS DE PUISARD ET FOSSE AZUR



2017

FIABLES.



VUE EN COUPE - CONNECTEUR



VUE EN COUPE - JOINT DE FOSSE



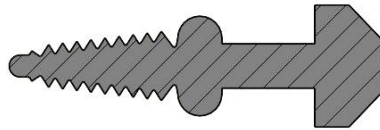
VUE EN COUPE – JOINT DE PUISARD

CONNECTEURS AZUR

NO. PIÈCE	DIMENSION INT. DU TUYAU	QTÉ / BOITE*
CA-100-4	100mm (4po)	100
CA-150-6	150mm (6po)	100
CA-200-8	200mm (8po)	65
CA-250-10	250mm (10po)	40
CA-300-12	300mm (12po)	40
CA-445-17	445mm (17.5po)	24

AUTRES DIMENSIONS SUR DEMANDE. NITRILE DISPONIBLE. CONTACTEZ-NOUS!

*Quantité minimale pour commande d'une boîte



PROFIL - CONNECTEUR

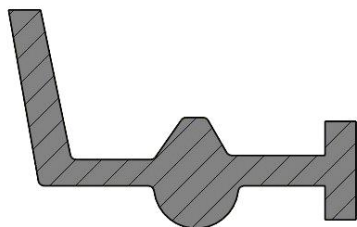
www.azurcaoutchouc.com

JOINTS DE FOSSE ET PUISARD AZUR

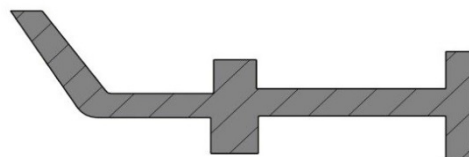
NO. PIÈCE	DIMENSION INT. DU TUYAU	QTÉ / BOITE*
JIP-3-4-AZ	75-100mm (3-4po) (fosse)	80
JIP-6-AZ	150mm (6po) (puisard)	100
JIP-8-AZ	200mm (8po) (puisard)	70

AUTRES DIMENSIONS SUR DEMANDE. NITRILE DISPONIBLE. CONTACTEZ-NOUS!

*Quantité minimale pour commande d'une boîte



PROFIL – JOINT DE FOSSE



PROFIL – JOINT DE PUISARD

www.azurcaoutchouc.com

**CARACTÉRISTIQUES PHYSIQUES
DES GARNITURES EN CAOUTCHOUC**

BNQ NQ2622-420/2009 ANNEXE B

PROPRIÉTÉS	NORMES ASTM	RÉSULTAT REQUIS : ASTM C923M BNQ 2622-420	RÉSULTATS OBTENUS
DURETÉ SHORE « A » PTS	D-2240	56 ±5 DURO	56 DURO
TENSION À LA RUPTURE	D-412	MIN 8.5 MPa	11.03 MPa
ÉLONGATION À LA RUPTURE	D-412	MIN 350%	429%
VIEILLISSEMENT À LA CHALEUR (7 JOURS @ 70°C)			
- CHANGEMENT EN TENSION	D-573	MAX -15%	-5.30%
- CHANGEMENT EN ÉLONGATION		MAX -20%	-13.24%
COMPRESSION RÉMANENTE (22H @ 70°C)	D-395 MÉTHODE B	MAX 25%	12.97%
ABSORPTION D'EAU (48H @ 70°C)	D-471	MAX 10%	1.23%
RÉSISTANCE À L'OZONE SELON 50 PPM (48H @ 40°C)	D-1149	CLASSE 0	AUCUNE FISSURE
FRAGILITÉ À BASSE TEMPÉRATURE (-40°C)	D-2137	SANS RUPTURE	SANS RUPTURE
RÉSISTANCE AU DÉCHIREMENT	D-624 DIE B	MIN 34 KN/m	36.8 KN/m

www.azurcaoutchouc.com