



11000 Rue Sherbrooke-Est, Local C-09
Montréal, Qc (Can)
H1B 5W1

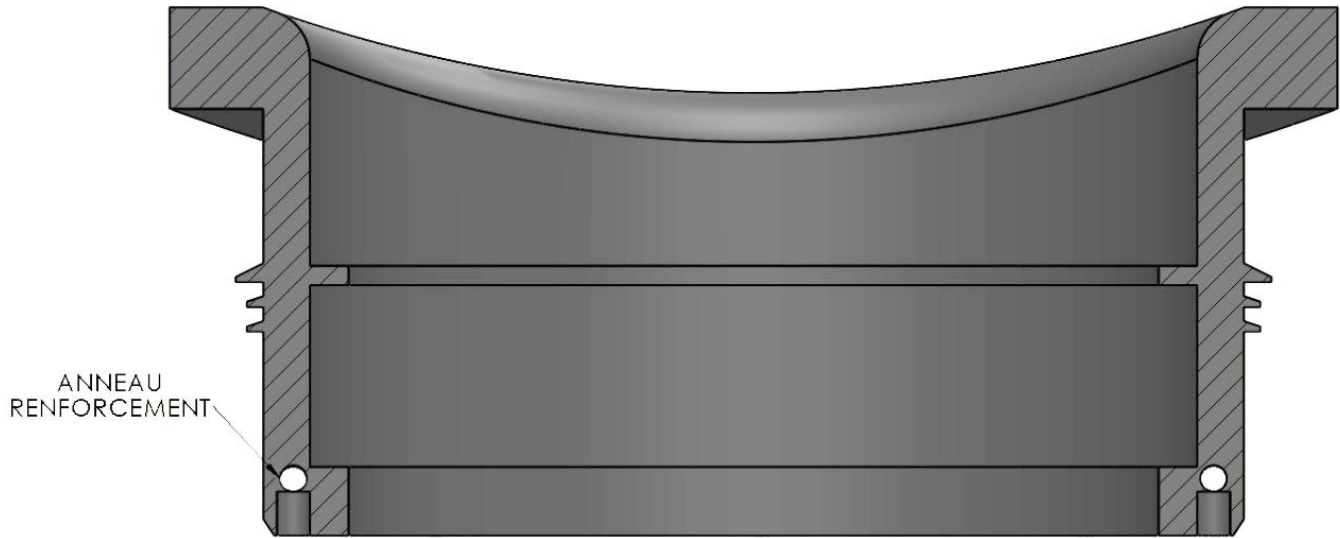
SELLETTES AZUR



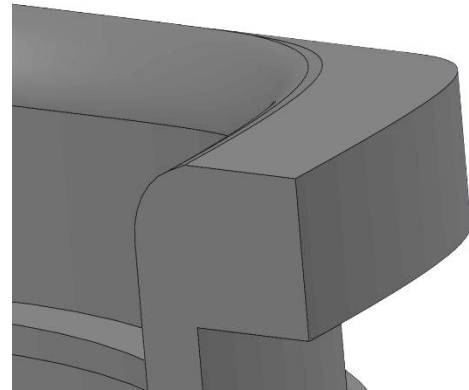
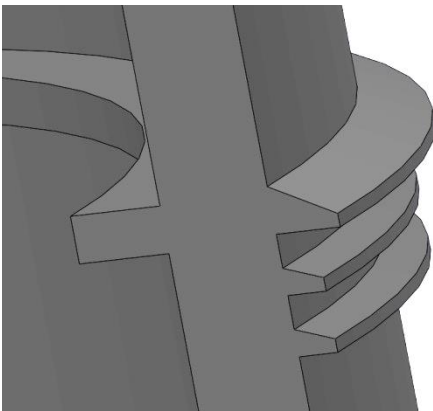
2017

AZUR CAOUTCHOUC CANADA INC.
TEL. 514-321-9692 OU 800-567-7142 / FAX. 514-321-1353
COURRIEL AZUR@AZURCAOUTCHOUC.COM

RÉINVENTÉES.



VUE EN COUPE SELLETTE



- Anneau de renforcement en acier, résistance accrue
- Rebord large, accotement optimisé sur le béton
- 3 rainures extérieures et 1 rainure intérieure pour étanchéifier la connexion
- Respectent les normes les plus strictes de l'industrie



11000 Rue Sherbrooke-Est, Local C-09
Montréal, Qc (Can)
H1B 5W1

SELLETTES AZUR

NO. PIÈCE	DIMENSION INT. TUYAU	QTÉ / BOITE*
SA-100-4	100mm (4po)	45
SA-135-5	135mm (5po)	40
SA-150-6	150mm (6po)	35
SA-200-8	200mm (8po)	20
SA-250-10	250mm (10po)	5

*Quantité minimale pour commande d'une boîte

NITRILE AUSSI DISPONIBLE! INFORMEZ-VOUS AUPRÈS DE NOTRE ÉQUIPE!

www.azurcaoutchouc.com

AZUR CAOUTCHOUC CANADA INC.
TEL. 514-321-9692 OU 800-567-7142 / FAX. 514-321-1353
COURRIEL AZUR@AZURCAOUTCHOUC.COM

CARACTÉRISTIQUES PHYSIQUES DES GARNITURES EN CAOUTCHOUC

BNQ NQ2622-420/2009 ANNEXE B

PROPRIÉTÉS	NORMES ASTM	RÉSULTAT REQUIS : ASTM C923M BNQ 2622-420	RÉSULTATS OBTENUS
DURETÉ SHORE « A » PTS	D-2240	56 ±5 DURO	56 DURO
TENSION À LA RUPTURE	D-412	MIN 8.5 MPa	11.03 MPa
ÉLONGATION À LA RUPTURE	D-412	MIN 350%	429%
VIEILLISSEMENT À LA CHALEUR (7 JOURS @ 70°C)	D-573		
- CHANGEMENT EN TENSION - CHANGEMENT EN ÉLONGATION		MAX -15% MAX -20%	-5.30% -13.24%
COMPRESSION RÉMANENTE (22H @ 70°C)	D-395 MÉTHODE B	MAX 25%	12.97%
ABSORPTION D'EAU (48H @ 70°C)	D-471	MAX 10%	1.23%
RÉSISTANCE À L'OZONE SELON 50 PPHM (48H @ 40°C)	D-1149	CLASSE 0	AUCUNE FISSURE
FRAGILITÉ À BASSE TEMPÉRATURE (-40°C)	D-2137	SANS RUPTURE	SANS RUPTURE
RÉSISTANCE AU DÉCHIREMENT	D-624 DIE B	MIN 34 KN/m	36.8 KN/m

www.azurcaoutchouc.com